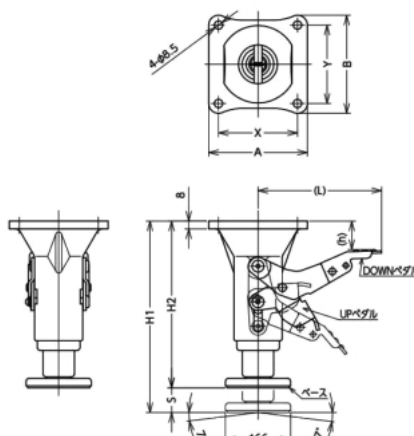


関連商材

909 ハンマーロック



909LK-42S 150



型 式	呼称	適正取付高さ mm	DOWN 高さ H1 mm	UP 高さ H2 mm	ストローク S mm	取付座 A×B mm	取付ピッチ X×Y mm	ペダル長さ L mm	取付座 よりのスキマ h mm	取付穴径 mm	自重 kg
909LK-42S	100	132	137	112	25	70×100	50×80	127	1	8.5	0.77
	125	168	173	148	25	100×100	80×80	127	29	8.5	0.81
	150	190	195	170	25	100×100	80×80	127	29	8.5	0.85
909LK-POS	130	177	182	157	25	100×100	80×80	127	29	8.5	0.84

< 注記事項 >

ハンマーロック取付けの際は、床面から取付座までの隙間を適正取付高さになるように設定して下さい。

キャスターの取付け高さにより、ハンマーロックまたはキャスターの取付け座面上に右図のようなスペーサーを設け、高さを調整する必要があります。

