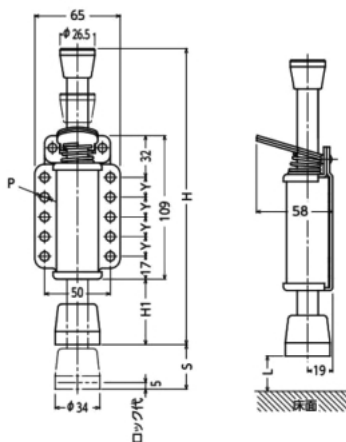


関連商材

900 フリーロック



900-A



型 式	全長 H mm	UP高さ H1 mm	ストローク S mm	取付穴径 P mm	取付ピッチ Y mm	床面からの寸法 L mm
900-A	223	46	38	7	15	25~30

※ 内蔵スプリングの働きにより床面を押しつけてロックします。ロック代は約5mm、押し圧力は最大約392N（約40kgf）です。

※ 有効寸法(30mm) 以内であればどの位置でもロック出来ます。

< 取付方法 >

ロック解除の状態ですべての床面とベースゴムとの間隔を約25~30mmに取付けるのが理想的です。

取付穴は左右5個ずつありますので、適当な穴を選んで6ミリ径のボルト、ビス等で取付け下さい。

フリーロックを直接側面に取付け困難なときは、L型、P型アタッチメント(別売)をご利用下さい。

< 注記事項 >

ハンマーロック取付けの際は、床面から取付座までの隙間を適正取付高さになるように設定して下さい。

キャスターの取付け高さにより、ハンマーロックまたはキャスターの取付け座面上に右図のようなスペーサーを設け、高さを調整する必要があります。

